

## CARRO PORTAMONITORE CON SERBATOIO Mod. FI – CM MONITOR TRAILER WITH FOAM TANK Mod. FI – CM

CE



### MONITOR TRAILER FI-CM 2 WITH FOAM TANK

Adatto per tutti i nostri monitori manuali ed autoscillanti con portata fino a 2.000 Lt./ 1'.

Suitable for all our monitors (manual and self-oscillating) with capacity up to 2000 Lt/1'.

Telaio, serbatoio, n°2 contenitore manichette e tubo 3" alimentazione: acciaio al carbonio

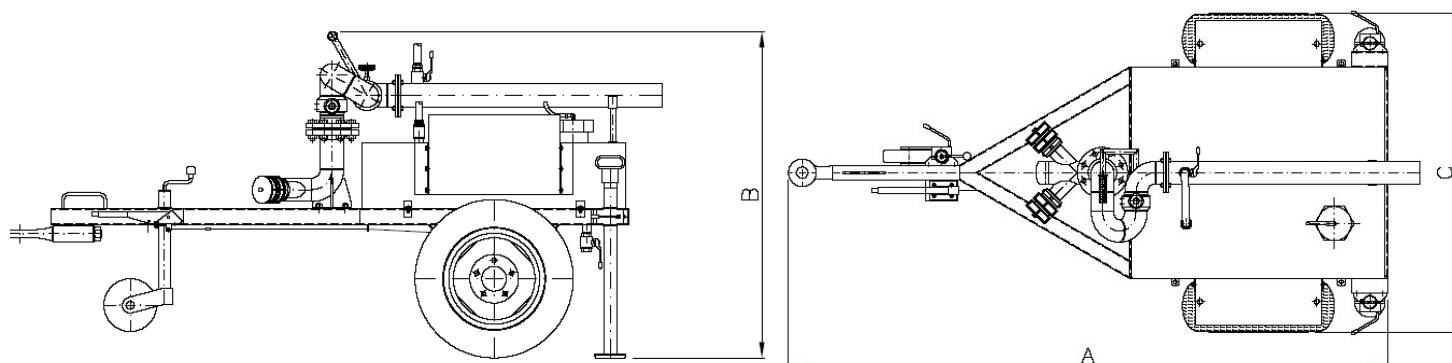
Trailer frame, foam tank, n°2 hose box and pipe feeding 3": carbon steel

Connessione monitor: DN 80 UNI PN 16  
Connessione alimentazione: n°2 raccordi UNI 70 M  
N°4 servotimone a piede

Monitor connection flange: DN 80 UNI PN 16  
Pipe feeding connection: n°2 coupling UNI 70 M

N°4 feet bearing

## Disegno tecnico FI-CM 2 - Technical drawing FI-CM 2



### Descrizione

- N°1 servotimone a ruota
- N°1 dispositivo di traino
- N°1 dispositivo freno a mano
- N°1 valvola sfera drenaggio 1"
- N°1 bocchello di carica 4"
- N°1 connessione di aspirazione 1"

Verniciatura: Rosso RAL 3000

### A richiesta

- Serbatoio in acciaio inox
- Connessione alimentazione: BSS 336/Storz

### Description

- N°1 wheel bearing
- N°1 pulling device
- N°1 hand brake
- N°1 drain ball valve 1"
- N°1 refilling cap 4"
- N°1 suction pipe 1"

Paint cycle: Red RAL 3000

### On request

- Foam tank in stainless steel
- Pipe feeding connection: BSS 336/Storz

MODELLO	CAPACITA' SERBATOIO	A	B	C	PESO IN ESERCIZIO
MODEL	FOAM TANK CAPACITY	mm	mm	mm	WORKING WEIGHT
FI-CM 2	200 Lt.	2370	1235	1255	Kg. 435

**Nota: velocità massima di traino 10-20 km/h**

**Note: max allowed speed 10-20 km/h**

## MONITOR TRAILER FI-CM 5-20 WITH FOAM TANK

Adatto per tutti i nostri monitori manuali ed autoscillanti con portata fino a 2.000 Lt./ 1'.

Suitable for all our monitors (manual and self-oscillating) with capacity up to 2000 Lt/ 1'.

Telaio, serbatoio, n°2 contenitore manichette e tubo 3" alimentazione: acciaio al carbonio

Trailer frame, foam tank, n°2 hose box and pipe feeding 3": carbon steel

Connessione monitor: DN 80 UNI PN 16  
Connessione alimentazione: n°2 raccordi UNI 70 M  
N°4 servotimone a piede

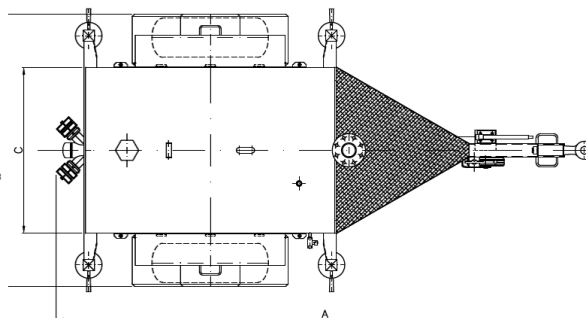
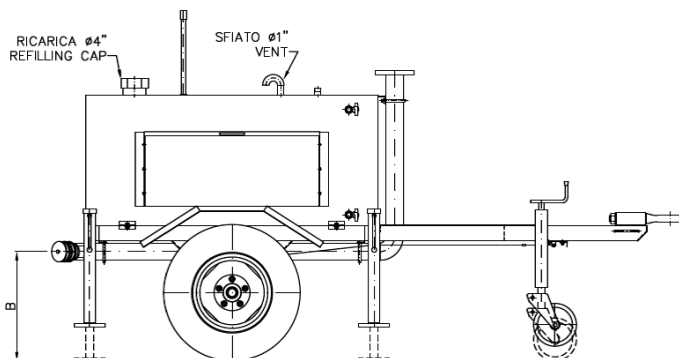
Monitor connection flange: DN 80 UNI PN 16  
Pipe feeding connection: n°2 coupling UNI 70 M  
N°4 feet bearing

N°1 servotimone a ruota  
N°1 dispositivo di traino  
N°1 dispositivo freno a mano  
N°1 valvola sfera drenaggio 1"  
N°2 valvola sfera controllo livello 1/2"  
N°1 bocchello di carica 4"  
N°1 connessione di aspirazione 1"

N°1 wheel bearing  
N°1 pulling device  
N°1 hand brake  
N°1 drain ball valve 1"  
N°2 drain ball valve level control 1/2"  
N°1 refilling cap 4"  
N°1 suction pipe 1"

Verniciatura: Rosso RAL 3000

Paint: Red RAL 3000



MODELLO	CAPACITA' SERBATOIO	A	B	C	D	PESO IN ESERCIZIO
MODEL	FOAM TANK CAPACITY	mm	mm	mm	mm	WORKING WEIGHT
FI-CM 5	500 Lt.	2780	560	1000	1640	Kg. 1.000
FI-CM 10	1.000 Lt.	3340	560	1000	1640	Kg. 1.670
FI-CM 15	1.500 Lt.	3340	560	1000	1640	Kg. 2.400
FI-CM 20	2.000 Lt.	3840	560	1000	1640	Kg. 2.600